

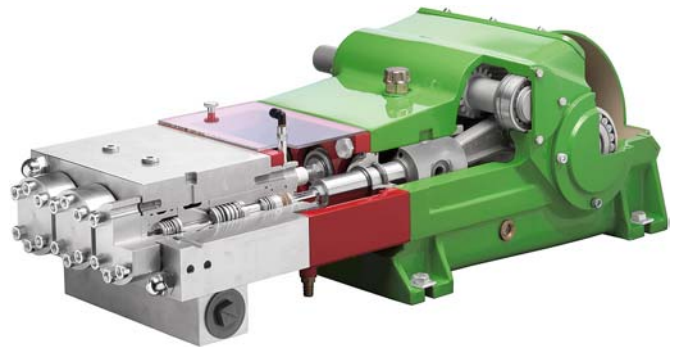
## Triplex Plungerpumpe K 11000

P 20-1

### Triplex Plunger Pump

01.02.2008

- Förderstromangaben mit 100% volumetrischem Wirkungsgrad und 20°C Umgebungstemperatur
- Mindestvordrücke je nach Fördermedium
- Mindestdrehzahl je nach Stangenkraft
- Getriebe mit Tauchschmierung
- Standard Getriebeuntersetzungen  
i = 3,00 - 3,14 - 3,39 - 3,76 - 4,13 - 4,50 - 4,93
- Auch nach API 674 lieferbar
- Sondermedien wie Seewasser, Glykol, Methanol, Öle, etc. auf Anfrage



- Flow rate is based on 100% volumetric efficiency and 20°C ambient temperature
- min. inlet pressure depending on fluid medium
- min. rpm depending on rod loading
- Gear with splash lubrication
- Standard gear ratios  
i = 3,00 - 3,14 - 3,39 - 3,76 - 4,13 - 4,50 - 4,93
- Also available to API 674
- Special medium such as sea water, glycol, methanol, oils, etc. on request

$n_{nom} = 435 \text{ 1/min}$		p max. bar @ kW				Kopftyp / Headtype		
Typ / Type	l/min	60 kW	75 kW	90 kW	110 kW	A	M	MC
K 11018	35	910	1125	1340	1630	x		
K 11020	43	760	920	1100	1305	x		
K 11022	52	625	775	920	1075	x		
K 11024	62	525	655	790	905	x		
K 11026	73	445	560	670	770	x		
K 11028	84	390	485	580	665	x		
K 11030	97	335	420	505	580	x		
K 11032	110	295	370	445	505	x		
K 11036	139	225	285	340	400	x	x	
K 11040	172	180	225	270	325		x	x
K 11045	218	140	175	210	255		x	x
K 11050	269	115	145	170	205		x	x
K 11055	326	95	120	140	170		x	x
K 11060	387	80	100	120	145		x	x
K 11065	454	70	85	105	125			x

# Maßzeichnung K 11000

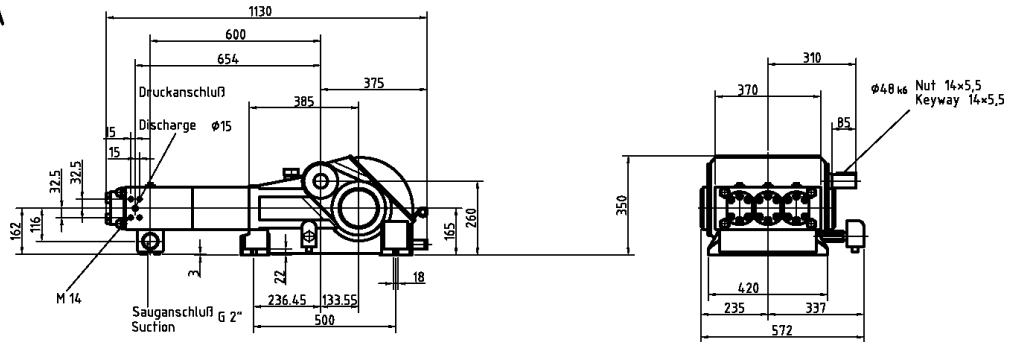
## Dimension drawing

370 kg

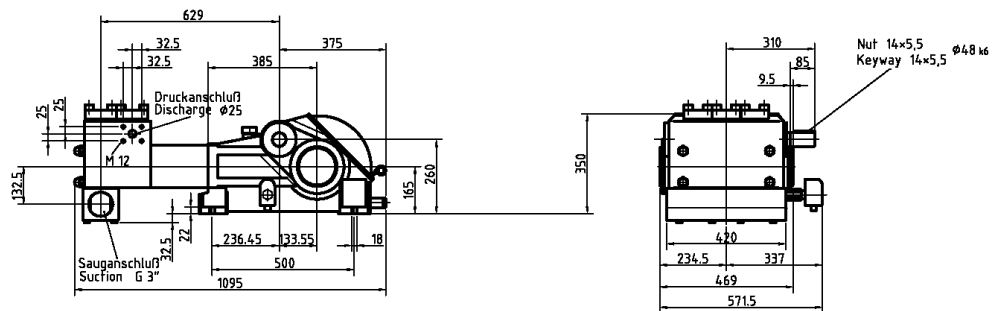
P 20-2

01.02.2008

**Hochdruckkopf A**  
High Pressure Head A



**Kompaktkopf M**  
Compact Head M



**Niederdruckkopf MC**  
Compact Head (Low Pressure) MC

