

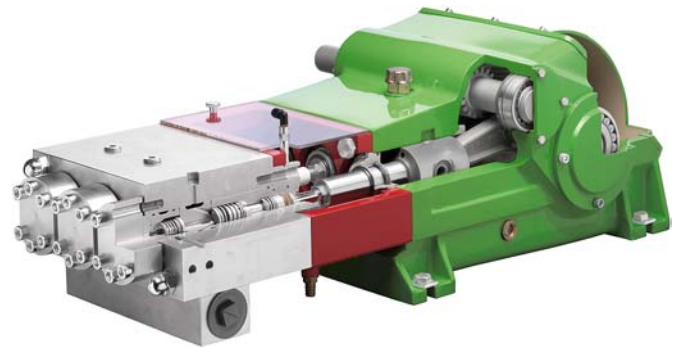
## Triplex Plungerpumpe K 35000

P 45-1

### Triplex Plunger Pump

01.02.2008

- Förderstromangaben mit 100% volumetrischem Wirkungsgrad und 20°C Umgebungstemperatur
- Mindestvordrücke je nach Fördermedium
- Mindestdrehzahl je nach Stangenkraft
- Getriebe mit Zwangsschmierung und Ölkühler
- Standard Getriebeuntersetzungen  
i = 3,39 - 4,05 - 4,76 - 5,25
- Auch nach API 674 lieferbar
- Sondermedien wie Seewasser, Glykol, Methanol, Öle, etc. auf Anfrage



- Flow rate is based on 100% volumetric efficiency and 20°C ambient temperature
- min. inlet pressure depending on fluid medium
- min. rpm depending on rod loading
- Gear with force-fed and oil cooler
- Standard gear ratios  
i = 3,39 - 4,05 - 4,76 - 5,25
- Also available to API 674
- Special medium such as sea water, glycol, methanol, oils, etc. on request

$n_{nom} = 440 \text{ 1/min}$		p max. bar @ kW				Kopftyp / Headtype		
Typ / Type	l/min	280 kW	315 kW	330 kW	350 kW	A	M	MC
K 35018	47	3100	3500	-----	-----	x		
K 35020	58	2500	2800	2950	3150	x		
K 35022	70	2075	2335	2440	2500	x		
K 35024	83	1750	1960	2050	2200	x		
K 35026	98	1480	1670	1750	1880	x		
K 35028	114	1280	1440	1540	1620	x		
K 35030	131	1150	1300	1350	1440	x		
K 35032	149	1020	1150	1200	1265	x		
K 35036	188	815	905	950	1000	x		
K 35040	232	665	755	780	810	x		
K 35045	294	525	595	625	640	x		
K 35050	363	405	455	480	505	x	x	
K 35055	439	335	375	395	420		x	x
K 35060	523	280	315	330	350		x	x
K 35065	613	240	270	285	300		x	x
K 35070	711	205	230	245	260		x	x
K 35075	816	180	200	210	225			x
K 35085	1049	140	160	165	175			x
K 35095	1310	110	125	130	140			x

# Maßzeichnung K 35000

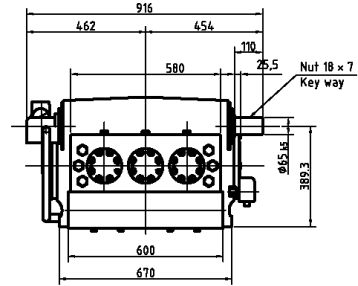
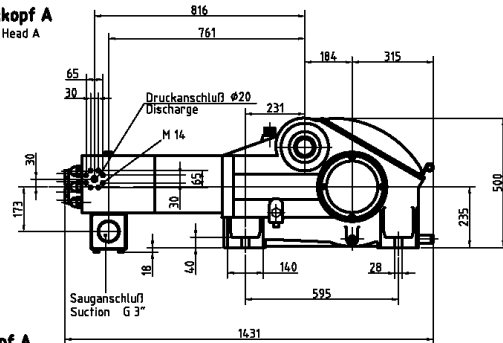
## Dimension drawing

1220 kg

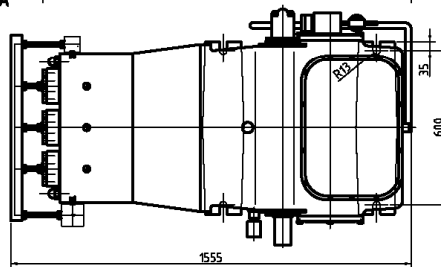
P 45-2

01.02.2008

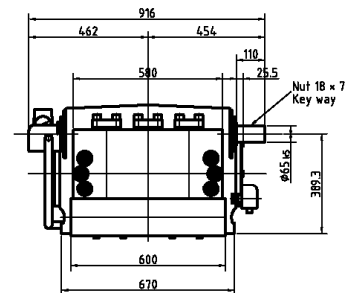
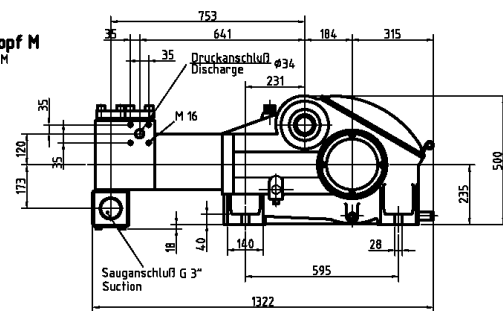
**Hochdruckkopf A**  
High Pressure Head A



**Hochdruckkopf A**  
High Pressure Head A  
 $\geq 2000$  bar



**Kompaktkopf M**  
Compact Head M



**Kompaktkopf MC**  
Compact Head MC

