

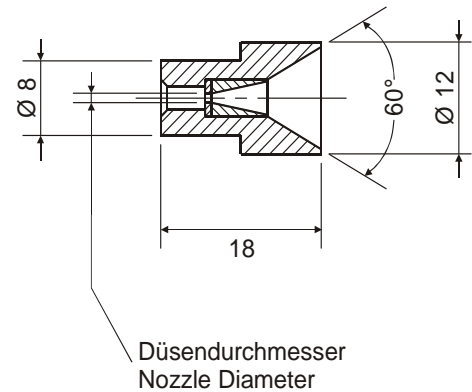
## Rundstrahl-Einsteckdüsen Typ 0952

Z 45-1

### Rundstrahl-Saphirdüse mit Einlaufkegel

01.04.2008

- Zur Verwendung mit Spritzpistole KSP 3000 und Dump Gun 3000



#### Technische Daten

Maximaler Betriebsdruck:	3000 bar
Material:	Träger aus rost- und säurebeständigem Edelstahl 1.4112 Saphirblättchen aus Al <sub>2</sub> O <sub>3</sub> (monokristallin)
Düsenfaktor:	0,85
Abdichtung mittels Dichtkonus 59° Kegel	

Düsendurchmesser [mm]	Betriebsdruck	Teile Nr.
0,4	max. 3000 bar	7012510
0,45		7017124
0,5		7005551
0,6		7005552
0,7		7005553
0,8		7005554
0,9		7005555
1,0		7005556
1,1		7005557
1,2		7005558
1,3		7005559
1,4		7005560
1,5		7005561
Düsenhalter M 14 x 1.5 LH		7004818