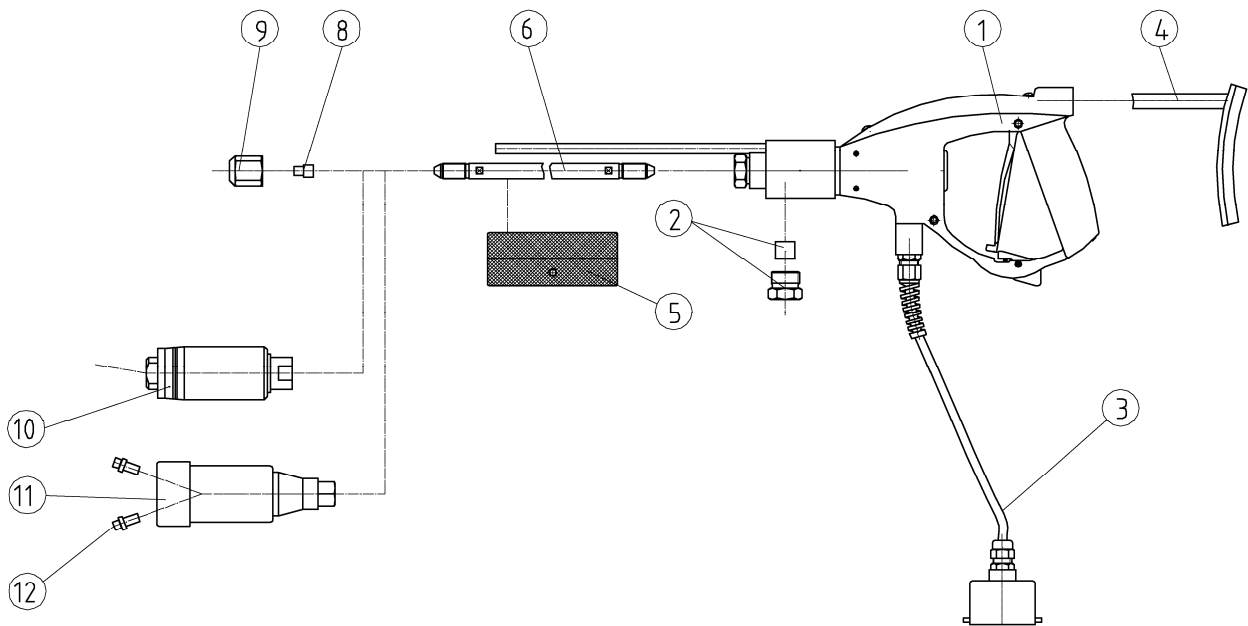


Zubehör und Ersatzteile

Z 10-2

Dump Gun 2500

01.05.2010



Pos.	Beschreibung	Teile-Nr.
1	Handgriff	siehe Blatt Z 10-1
2	Druckring M 14x1.5 LH Druckschraube M 26x1.5	7006365 7006364
3	Schaltelement für Fernbedienung	7017928
4	Schulterstütze	7009215
5	Handgriff	7011950
6	Pistolenrohr M 14x1.5 LH 750 mm 500 mm 1000 mm	7006963 7006964 7006382
8	Einsteckdüse Typ 0952	siehe Blatt Z45-1
9	Überwurfmutter für Einsteckdüse	1051600
10	Orbitaldüse KOD 2500	siehe Blatt Z40-1/2/3/4
11	Rotationsdüse PRD 4000	7018481
12	Rundstrahl-Einschraubdüse Typ 0965 - M 10	siehe Blatt Z 55-1