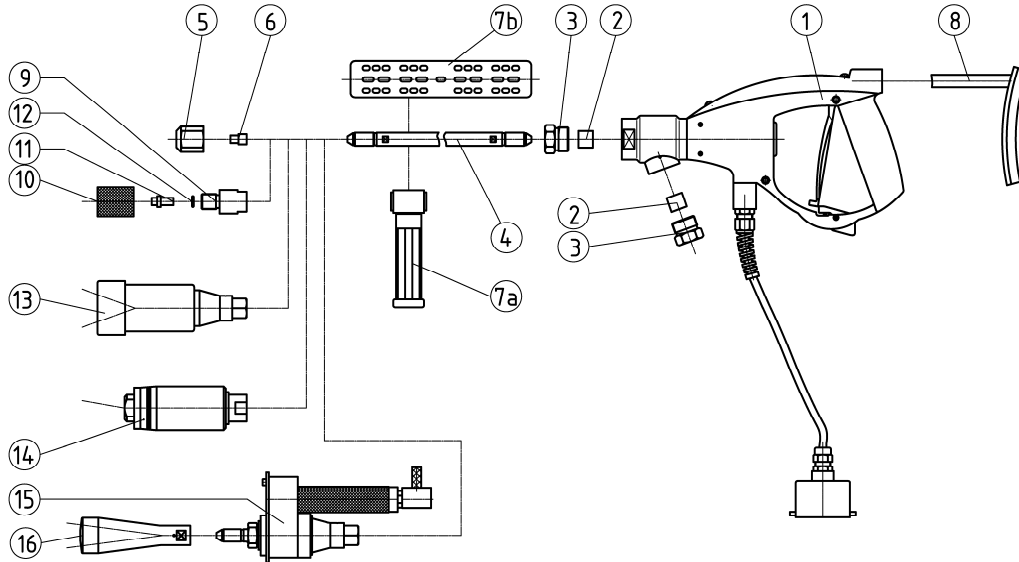


Zubehör und Ersatzteile

Z 5-2

KSP 3000

01.05.2010



Pos.	Bezeichnung	Teile-Nr.
	Spritzpistole KSP 3000 Baugruppe beinhaltet Pos. 1 - 4c. + 5	7018125
1	Pistolengriff mit Anschlussblock	7018126
2	Druckring M 14 x 1,5 LH	7006365
3	Druckschraube M 26 x 1,5	7006364
4	Pistolenrohr M 14 x 1,5 LH	
a.	250 mm	7010480
b.	500 mm	7006964
c.	750 mm	7006963
d.	1000 mm	7006382
e.	1500 mm	7016913
f.	2000 mm	7006996
g.	2500 mm	7014917
h.	3000 mm	7014918
i.	4000 mm	7014919
5	Düsenhalter M 14 x 1,5 LH	7004818
6	Rundstrahl Einsteckdüse Typ 0952	siehe Blatt Z45-1

Pos.	Bezeichnung	Teile-Nr.
7a	Zusatz-Handgriff	7001071
7b	Halbschalengriff	7009921
8	Schulterstütze	7009215
9	Adapter für Flachstrahldüse 1500 bar	7005562
10	Überwurfmutter für Adapter	7005563
11	Flachstrahl-Einsteckdüse 1500 bar	siehe Blatt Z41-2
12	O-Ring	1060382
13	Rotationsdüse Typ PRD 4000	7018481 siehe Blatt Z 20-1
14	Orbitaldüse Typ KOD	siehe Blatt Z40-1/2/3/4
15	Angetriebene Rotationsdüse Typ PRD 3000 Air	7006445 siehe Blatt Z30-1
16	Diverse Düsenköpfe für PRD 3000 Air	siehe Blatt Z 35-1