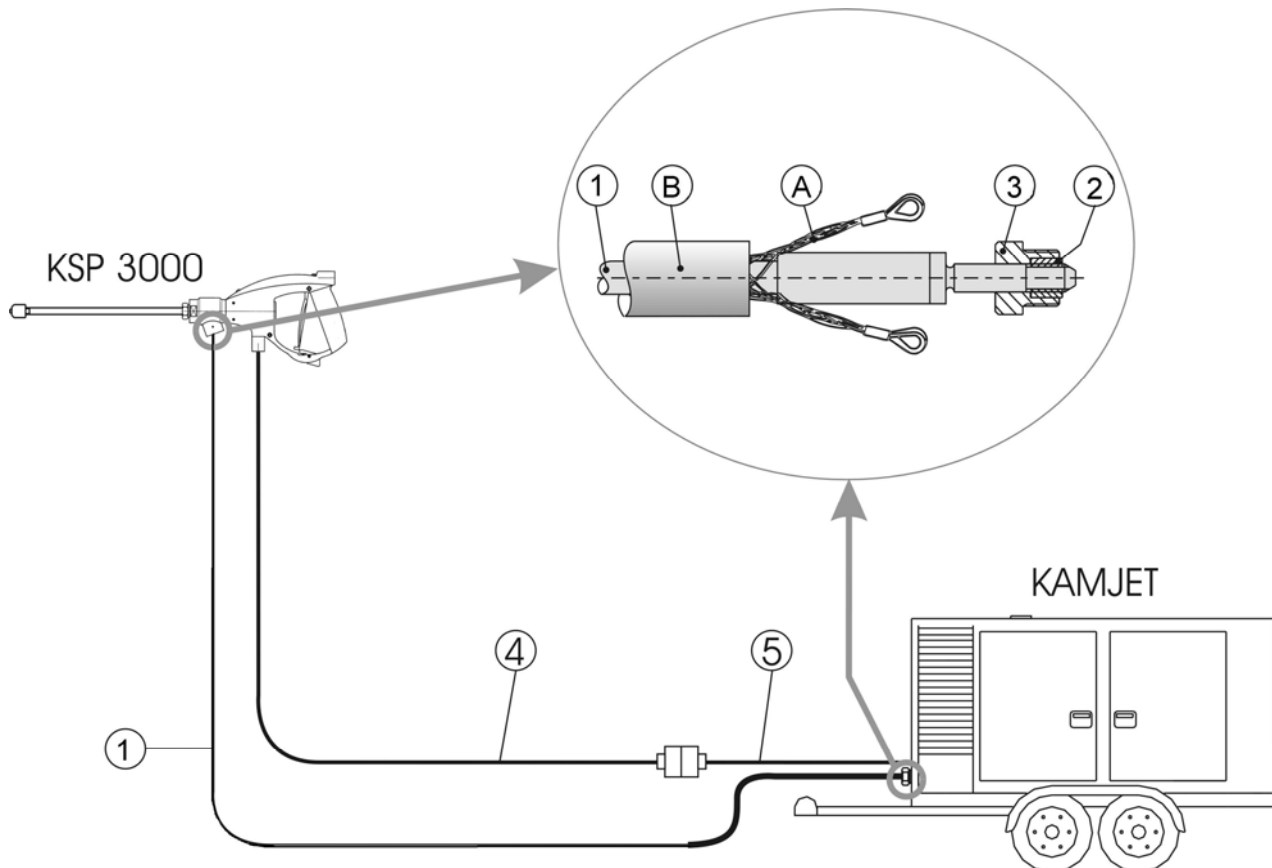


Anschlußbedingungen

KSP 3000

Z 5-3

01.01.2009



Pos.	Bezeichnung	Teile-Nr.
1	Höchstdruckschlauch mit Schutzschlauch und Haltestrumpf (Pos. A und B) Anschluss: M 14x1.5 LH	siehe Blatt Z 60-3
2	Druckring M 14 x 1,5 LH	7006365
3	Druckschraube M 26 x 1,5	7006364
4	Fernsteuerungskabel mit Kabeltrommel 50 m 80 m 100 m und 6 pol. Rund MIL	7017923 7017922 7017924