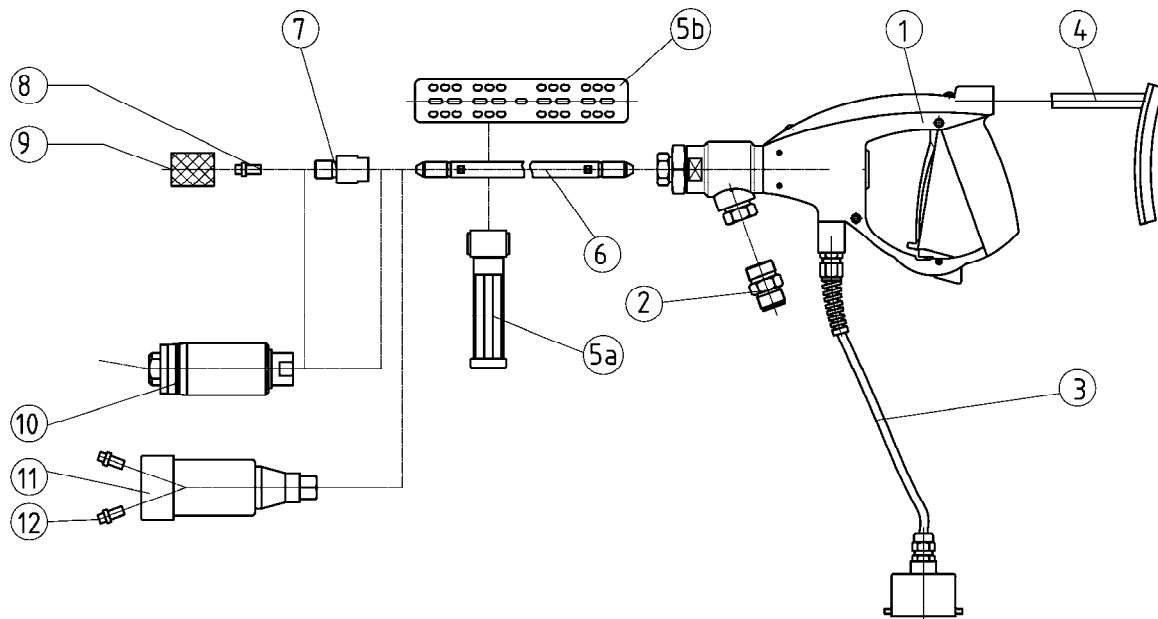


## Zubehör und Ersatzteile

Z 3-2

KSP 1200

01.01.2009



Pos.	Bezeichnung	Teile Nr.
1	Pistolen Griff mit Ventil mit Schlauchanschluss Druckring M 14x1.5 LH und Druckschraube M 26x1.5	7009460
2	Schlauchanschlussnippel	
a.	M 22x1.5 DKL	7009212
b.	M 22x1.5 DKO	7013332
c.	M 24x1.5 DKO	7009213
d.	G 1/2" DKR	7012416
3	Schaltelement mit 2m Kabel für Fernbedienung	7017928
4	Schulterstütze	7009215
5a	zusätzlicher Handgriff	7001071
5b	Halbschalengriff	7009921
6	Pistolenrohr M 14x1.5 LH	
	250 mm	7010480
	500 mm	7006964
	750 mm	7006963
	1000 mm	7006382
	1500 mm	7016913
	2000 mm	7006996
	2500 mm	7014917
	3000 mm	7014918
	4000 mm	7014919

Pos.	Bezeichnung	Teile Nr.
7	Adapter für Einsteckdüse	7009549
8	Einsteckdüse	siehe Blatt Z41-1 + Z41-2
9	Überwurfmutter für Einsteckdüse	1051600
10	Orbitaldüse KOD	siehe Blatt Z40-1/2/3/4
11	Rotationsdüse PRD 1500	7006737
12	Rundstrahl-Einsteckdüse Form A + B	siehe Blatt Z41-1
	Reparatursatz Cartridge	7012314