

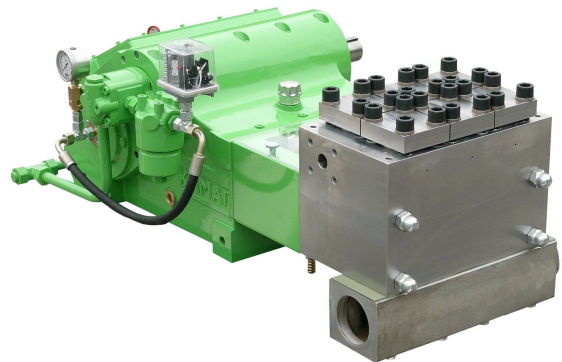
Triplex Plungerpumpe K 13000 – 3G

Triplex Plunger Pump

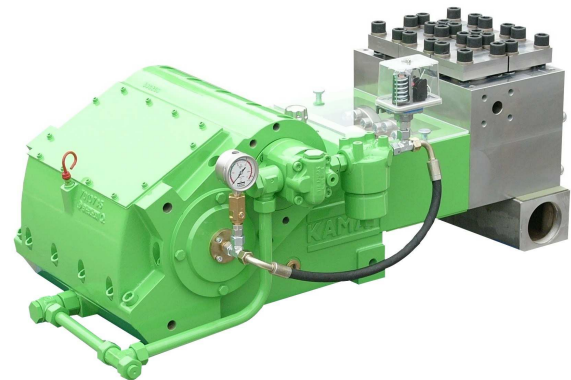
P 25-1

01.01.2012

- Förderstromangaben mit 100% volumetrischem Wirkungsgrad und 20°C Umgebungstemperatur
- Mindestvordrücke je nach Fördermedium
- Mindestdrehzahl je nach Stangenkraft
- dynamisch gewuchtet
- Getriebe mit Zwangsschmierung (> 110 kW mit Ölkühler)
- Standard Getriebeuntersetzungen
i = 3,00 - 3,14 - 3,39 - 3,76 - 4,13 - 4,50 - 4,93
- Auch nach API 674 lieferbar
- Sondermedien wie Seewasser, Glykol, Methanol, Öle, etc. auf Anfrage



- Flow rate is based on 100% volumetric efficiency and 20°C ambient temperature
- min. inlet pressure depending on fluid medium
- min. rpm depending on rod loading
- dynamically balanced
- Gear with force-fed lubrication (> 110 kW with oil cooler)
- Standard gear ratios
i = 3,00 - 3,14 - 3,39 - 3,76 - 4,13 - 4,50 - 4,93
- Also available to API 674
- Special medium such as sea water, glycol, methanol, oils, etc. on request



$n_{nom} = 475 \text{ 1/min}$		p max. bar @ kW				Kopftyp / Headtype		
Typ / Type	l/min	75 kW	90 kW	110 kW	130 kW	A	M	MC
K 13018 – 3G	38	1035	1235	1470	1500	x		
K 13020 – 3G	47	850	1010	1220	1430	x		
K 13022 – 3G	57	715	845	1015	1180	x		
K 13024 – 3G	68	600	720	860	995	x		
K 13026 – 3G	79	515	620	760	845	x		
K 13028 – 3G	92	445	530	655	730	x		
K 13030 – 3G	106	390	460	565	635	x		
K 13032 – 3G	120	340	410	500	560	x		
K 13036 – 3G	152	260	310	380	440	x	x	
K 13040 – 3G	188	205	245	300	355		x	x
K 13045 – 3G	238	160	195	235	280		x	x
K 13050 – 3G	294	130	155	190	225		x	x
K 13055 – 3G	355	110	130	160	185		x	x
K 13060 – 3G	423	95	110	135	155		x	x
K 13065 – 3G	496	80	95	115	135			x

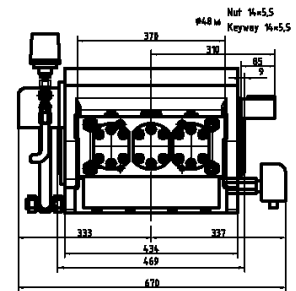
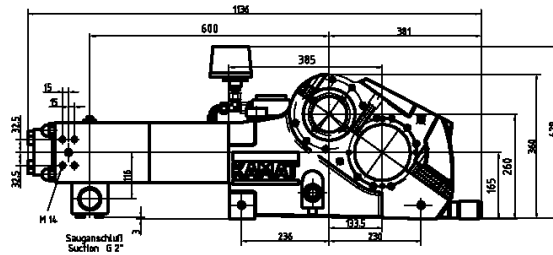
Maßzeichnung K 13000 – 3G
Dimension drawing

385 kg

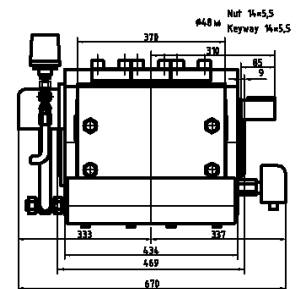
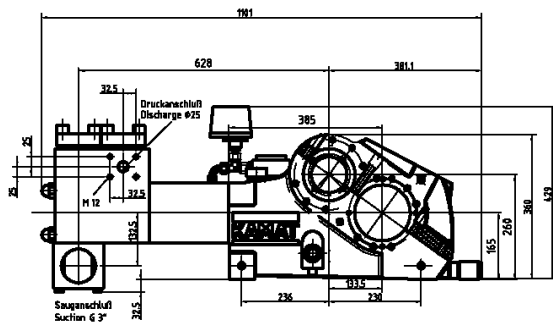
P 25-2

01.01.2012

Hochdruckkopf A
High Pressure Head A



Kompaktkopf M
Compact Head M



Niederdruckkopf MC
Compact Head (Low Pressure) MC

