

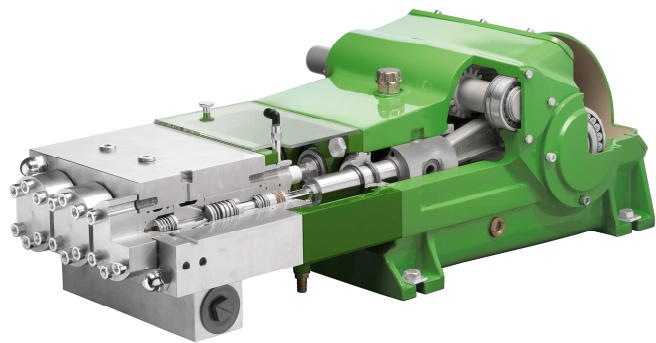
Triplex Plungerpumpe K 20000

Triplex Plunger Pump

P 30-1

01.01.2012

- Förderstromangaben mit 100% volumetrischem Wirkungsgrad und 20°C Umgebungstemperatur
- Mindestvordrücke je nach Fördermedium
- Mindestdrehzahl je nach Stangenkraft
- Getriebe mit Tauchschmierung
- Standard Getriebeuntersetzungen
i = 3,33 - 3,50 - 4,04 - 4,62 - 5,44
- Auch nach API 674 lieferbar
- Sondermedien wie Seewasser, Glykol, Methanol, Öle, etc. auf Anfrage
- Flow rate is based on 100% volumetric efficiency and 20°C ambient temperature
- min. inlet pressure depending on fluid medium
- min. rpm depending on rod loading
- Gear with splash lubrication
- Standard gear ratios
i = 3,33 - 3,50 - 4,04 - 4,62 - 5,44
- Also available to API 674
- Special medium such as sea water, glycol, methanol, oils, etc. on request



$n_{nom} = 375 \text{ 1/min}$		p max. bar @ kW				Kopftyp / Headtype		
Typ / Type	l/min	110 kW	132 kW	160 kW	200 kW	A	M	MC
K 20018	34	1700	2040	2470	2800	x		
K 20020	42	1375	1650	2000	2500	x		
K 20022	51	1120	1350	1630	2000	x		
K 20024	61	940	1125	1360	1700	x		
K 20026	72	820	965	1160	1410	x		
K 20028	83	720	855	1015	1215	x		
K 20030	95	630	755	900	1060	x		
K 20032	109	555	660	800	930	x		
K 20036	137	435	525	635	735	x		
K 20040	170	355	420	510	595	x		
K 20045	215	270	325	390	470	x	x	
K 20050	265	210	255	310	380	x	x	
K 20055	321	175	210	255	315		x	x
K 20060	382	150	180	215	265		x	x
K 20065	448	125	150	185	225		x	x
K 20070	519	110	130	160	195			x
K 20075	596	95	115	140	170			x
K 20085	766	75	90	105	130			x
K 20095	957	60	75	90	105			x

Maßzeichnung K 20000

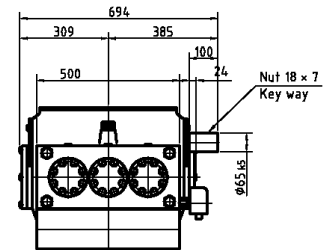
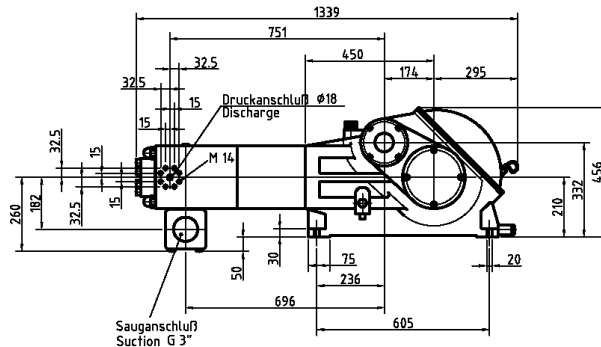
Dimension drawing

850 kg

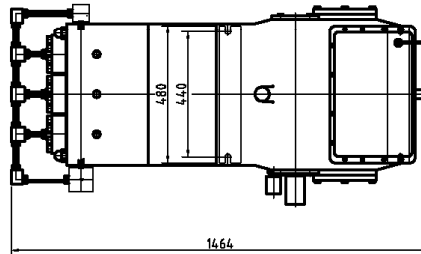
P 30-2

01.02.2008

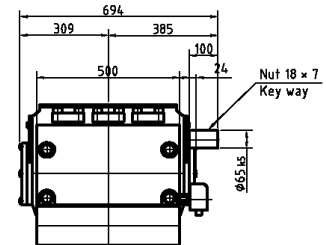
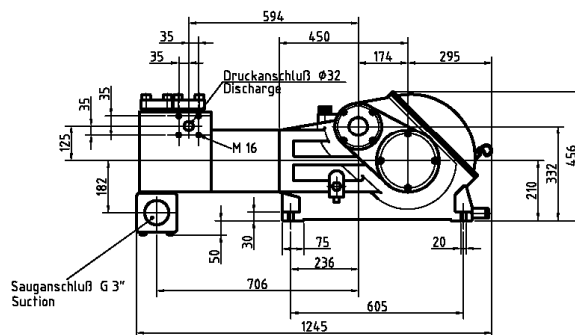
Hochdruckkopf A
High Pressure Head A



Hochdruckkopf A
High Pressure Head A
≥ 2000bar



Kompaktkopf M
Compact Head M



Kompaktkopf MC
Compact Head MC

