

Triplex Plungerpumpe K 4500

P 1-1

Triplex Plunger Pump

01.01.2012

- Förderstromangaben mit 100% volumetrischem Wirkungsgrad und 20°C Umgebungstemperatur
- Mindestvordrücke je nach Fördermedium
- Mindestdrehzahl je nach Stangenkraft
- Getriebe mit Tauchschmierung
- Keilriementrieb
- Auch nach API 674 lieferbar
- Sondermedien wie Seewasser, Glykol, Methanol, Öle, etc. auf Anfrage



- Flow rate is based on 100% volumetric efficiency and 20°C ambient temperature
- min. inlet pressure depending on fluid medium
- min. rpm depending on rod loading
- Gear with splash lubrication
- V-Belt drive
- Also available to API 674
- Special medium such as sea water, glycol, methanol, oils, etc. on request

| $n_{nom} = 650 \text{ 1/min}$ | | p max. bar @ kW | | | | Kopftyp / Headtype | | |
|-------------------------------|-------|-----------------|-------|-------|-------|--------------------|---|----|
| Typ / Type | l/min | 22 kW | 30 kW | 37 kW | 45 kW | A | M | MC |
| K 4512 | 11 | 1000 | 1400 | 1700 | 2100 | x | | |
| K 4514 | 15 | 750 | 1020 | 1260 | 1530 | x | | |
| K 4516 | 20 | 575 | 780 | 960 | 1170 | x | | |
| K 4518 | 25 | 485 | 665 | 805 | 940 | x | | |
| K 4520 | 31 | 390 | 535 | 660 | 760 | x | | |
| K 4522 | 37 | 330 | 450 | 555 | 630 | x | | |
| K 4524 | 44 | 275 | 375 | 465 | 530 | x | | |
| K 4526 | 52 | 235 | 320 | 395 | 450 | x | | |
| K 4528 | 60 | 200 | 275 | 340 | 390 | x | | |
| K 4530 | 69 | 175 | 230 | 285 | 340 | x | x | |
| K 4532 | 78 | 155 | 210 | 260 | 295 | x | x | x |
| K 4536 | 99 | 115 | 155 | 195 | 235 | | x | x |
| K 4540 | 122 | 95 | 125 | 160 | 190 | | x | x |
| K 4545 | 155 | 75 | 105 | 125 | 150 | | | x |
| K 4550 | 191 | 60 | 85 | 105 | 120 | | | x |
| K 4555 | 232 | 50 | 70 | 85 | 100 | | | x |

Maßzeichnung K 4500

Dimension drawing

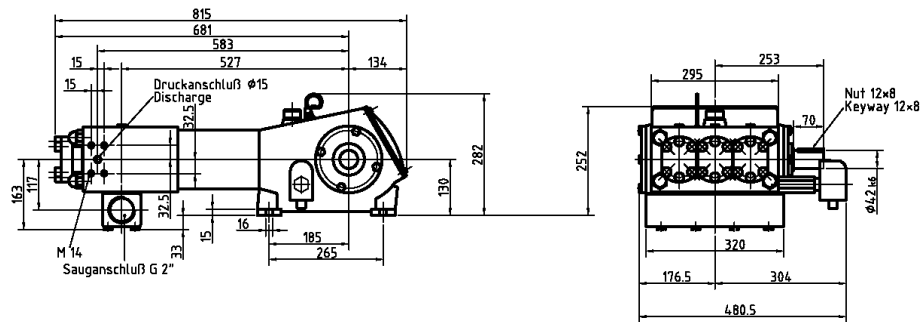
195 kg

P 1-2

01.02.2008

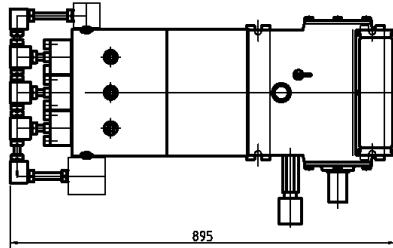
Hochdruckkopf A

High Pressure Head A



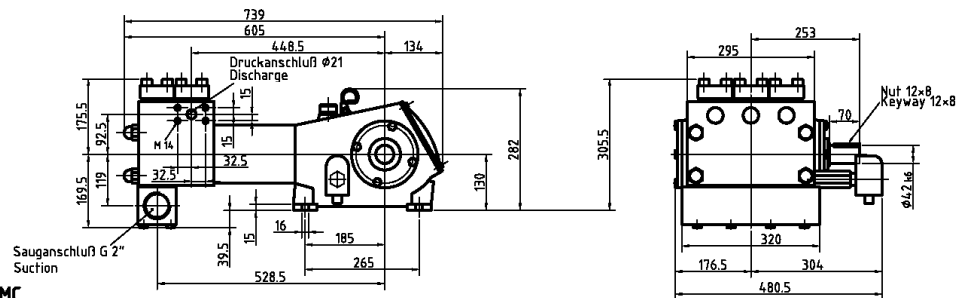
Hochdruckkopf A

High Pressure Head A
 ≥ 2000 bar



Kompaktkopf M

Compact Head M



Niederdruckkopf MC

Compact Head (Low Pressure) MC

