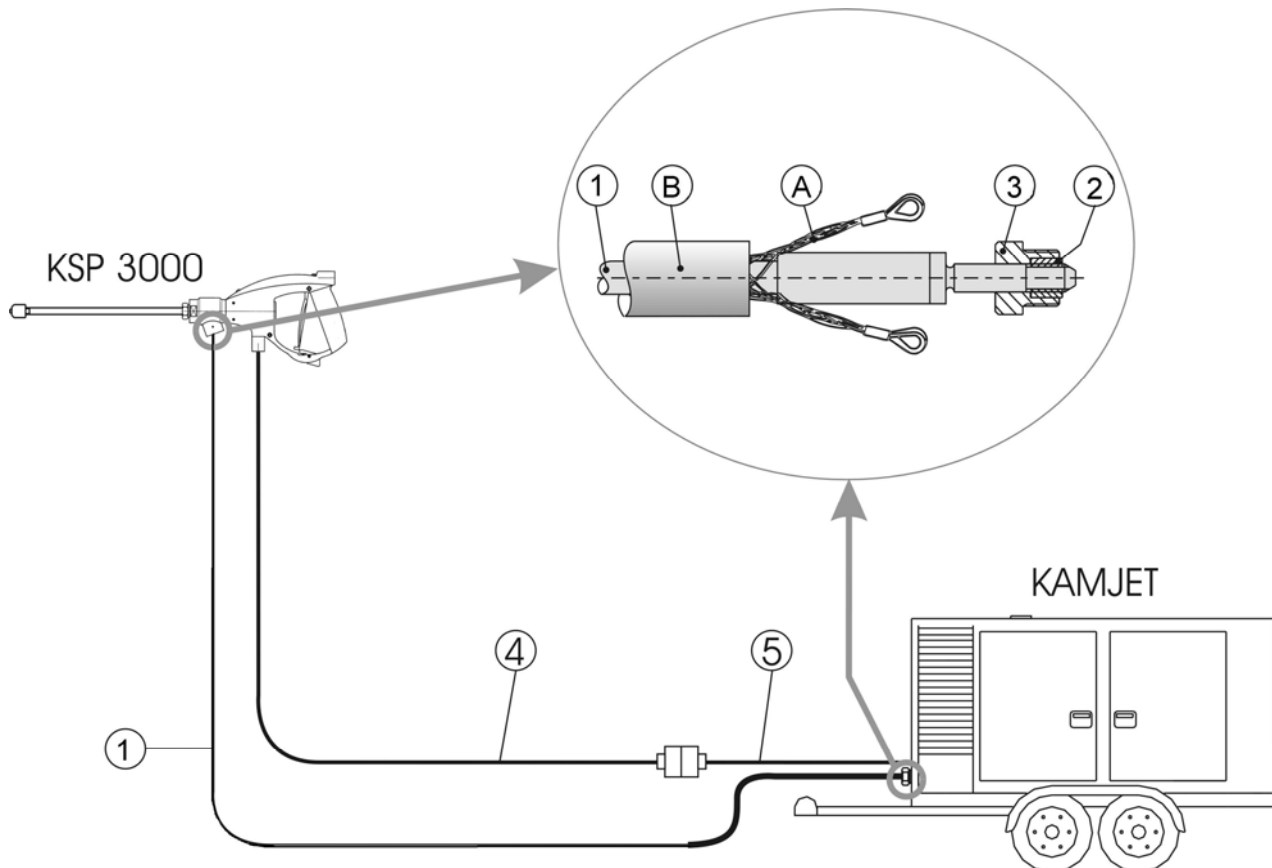


Anschlußbedingungen

KSP 3000

Z 5-3

01.01.2009



| Pos. | Bezeichnung | Teile-Nr. |
|------|--|-------------------------------|
| 1 | Höchstdruckschlauch mit Schutzschlauch und Haltestrumpf (Pos. A und B) Anschluss: M 14x1.5 LH | siehe Blatt Z 60-3 |
| 2 | Druckring M 14 x 1,5 LH | 7006365 |
| 3 | Druckschraube M 26 x 1,5 | 7006364 |
| 4 | Fernsteuerungskabel mit Kabeltrommel 50 m 80 m 100 m und 6 pol. Rund MIL | 7017923 7017922 7017924 |