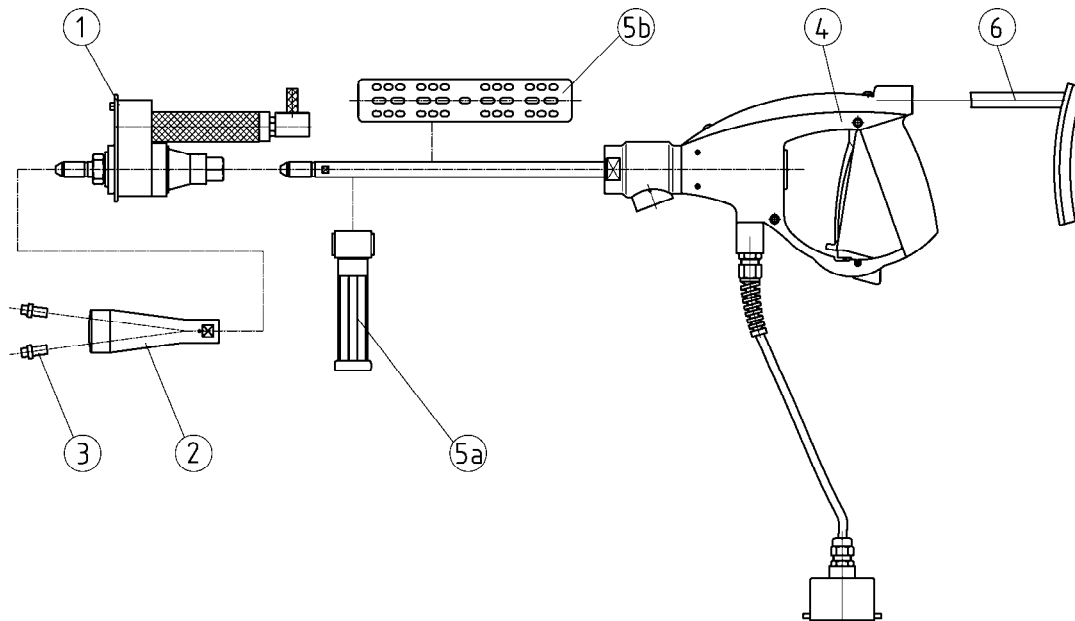


Zubehör und Ersatzteile

Z 30-2

PRD 3000 Air

01.04.2008



Pos.	Bezeichnung	Teile-Nr.
	PRD 3000 Air Anschlüsse: M 14 x 1,5 LH Innengewinde (für Pistolenrohr) M 14 x 1,5 LH Außengewinde (für Düsenkopf)	7006445
1	Prallplatte	7006453
2	diverse Düsenköpfe	siehe Blatt Z 35-1
3	Einschraubdüsen	siehe Blatt Z 55-1
4	Hochdruck Spritzpistole KSP 3000 Anschluss am Pistolenrohr: M 14 x 1,5 LH Außengewinde	siehe Blatt Z 5-1
5a	Zusatz-Handgriff	7001071
5b	Halbschalengriff	7009921
6	Schulterstütze	7009215