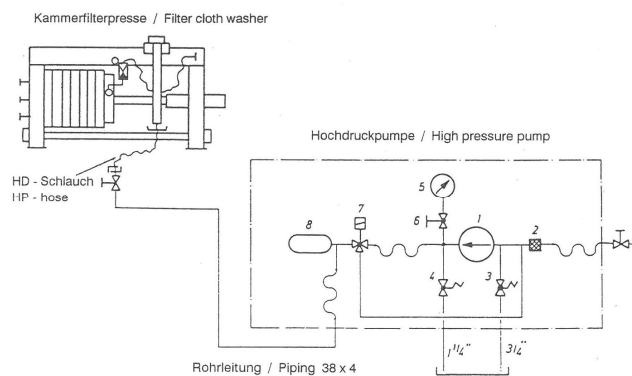


Man unterscheidet zwischen Rahmenfilterpressen, Kammerfilterpressen und Membranfilterpressen.

Der Unterschied besteht allerdings lediglich in der Form und Wirkungsweise der Filterelemente. Unter Kammerfilterplatten versteht man Filterpressen, bei denen der Kuchenraum aus jeweils zwei benachbarten, vertieften Filterplatten gebildet wird.



### Automatische Filtertuchreinigungsanlage

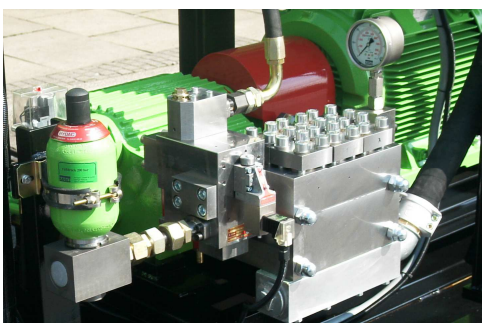
Die Filtertücher werden von Partikeln verschmutzt, die beim Abschwemmen durch das Gewebe strömen. Eine Reinigung erfolgt z.B. in wöchentlichen oder monatlichen Abständen, indem die Filtertücher von den Platten abgenommen, in der Waschschleuder gereinigt und dann wieder aufgezogen werden.

Zum zeitgemäßen Reinigen der Filtertücher verwendet man sogenannte Filtertuchreinigungsanlagen diverser Hersteller.

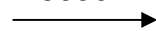
Das Kernstück dieser Anlagen ist das Hochdruck-Pumpenaggregat, welches je nach Größe unterschiedliche Fördermengen von 100 bis 500 l/min bei einem Druck von etwa 100 bar erzeugt.

Bei der Reinigung mit Hochdruckwasser müssen die Filtertücher nicht mehr abgenommen werden. Dadurch, dass die Düsenbalken zur Reinigung auf beiden Seiten der Filterplatten geführt werden, zentrieren sich die Filtertücher selbsttätig. Hierdurch werden Zerstörungen am Filtertuch vermieden. Ist die erste Platte abgereinigt, fährt der Spritzwagen um eine Plattendicke vor und die nächste Platte wird automatisch gereinigt.

Dieser Zyklus wiederholt sich bis zum Ende des Plattenpaketes automatisch.



z.B.  
K 8050 M



K 11055 MC

