

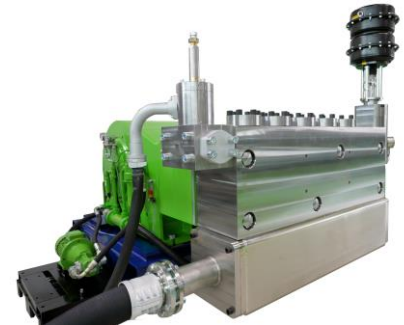
## Quintuplex Plungerpumpe K 120000 - 5G

P 66-1

### Quintuplex Plunger Pump

10.10.2017

- Förderstromangaben mit 100% volumetrischem Wirkungsgrad und 20°C Umgebungstemperatur
  - Mindestvordrücke je nach Fördermedium
  - Drehzahlbereich 0 -100% je nach Stangenkraft
  - Kurbelwelle dynamisch gewuchtet
  - Getriebe mit externer Zwangsschmierung und Ölkühlung
  - Externes Untersetzungsgetriebe auf Anfrage z.B.  $i = 4,76; 5,72 ; 6,35$
  - Auch nach API 674 lieferbar
  - Sondermedien wie Seewasser, Glykol, Methanol, Öle, etc. auf Anfrage
- 
- Flow rate is based on 100% volumetric efficiency and 20°C ambient temperature
  - min. inlet pressure depending on fluid medium
  - Speed range 0 -100% depending on rod force
  - Crankshaft dynamically balanced
  - Gear with external force-fed lubrication and oil cooling
  - External gear ratio on request f.e.  $i = 4,76; 5,72 ; 6,35$
  - Also available to API 674
  - Special medium such as sea water, glycol, methanol, oils, etc. on request



$n_{nom} = 320$ 1/min		p max. bar @ kW				Kopftyp / Head type	
Typ / Type	l/min	900 kW	1000 kW	1100 kW	1200 kW	A	MC(H)
K 120028 - 5G	158	2970	3300	3500	-----	x	
K 120030 - 5G	181	2585	2875	3160	3450	x	
K 120032 - 5G	206	2275	2525	2780	3030	x	
K 120036 - 5G	260	1800	2000	2200	2400	x	
K 120040 - 5G	322	1455	1655	1780	1940	x	
K 120045 - 5G	407	1150	1280	1405	1530	x	
K 120050 - 5G	502	930	1035	1140	1240	x	
K 120055 - 5G	608	770	855	940	1025	x	x
K 120060 - 5G	723	645	720	790	860	x	x
K 120065 - 5G	849	550	610	675	735	x	x
K 120070 - 5G	875	475	530	580	635	x	x
K 120075 - 5G	1130	415	460	505	550	x	x
K 120080 - 5G	1286	365	405	445	485		x
K 120085 - 5G	1452	320	360	395	430		x
K 120090 - 5G	1628	290	320	350	385		x
K 120095 - 5G	1813	260	285	315	345		x
K 120100 - 5G	2010	235	260	285	310		x
K 120110 - 5G	2432	190	215	235	255		x
K 120120 - 5G	2894	160	180	200	215		x
K 120130 - 5G	3395	135	155	170	185		x
K 120140 - 5G	3939	115	130	145	155		x

API 674 = max. 312 1/min

= Ultra High Pressure UHP

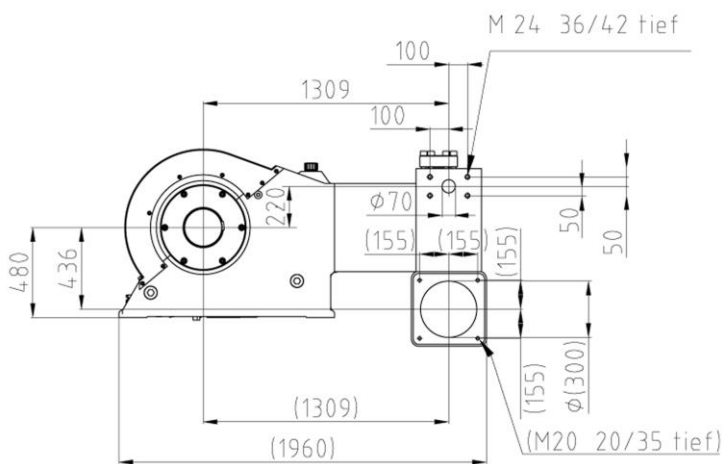
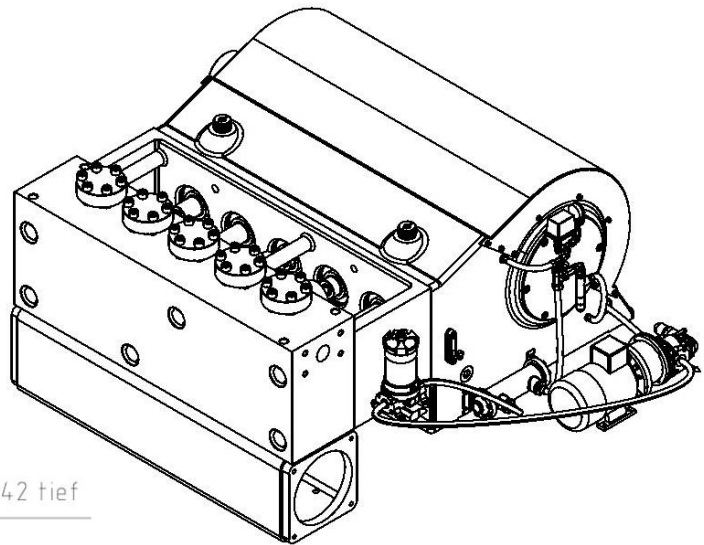
# Maßzeichnung K 120000 - 5G

Dimension drawing

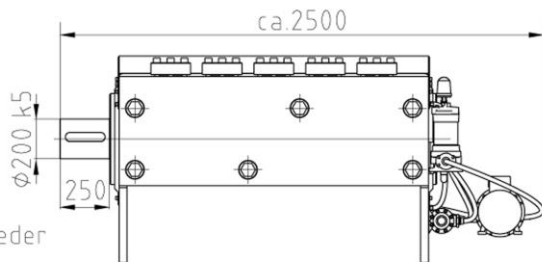
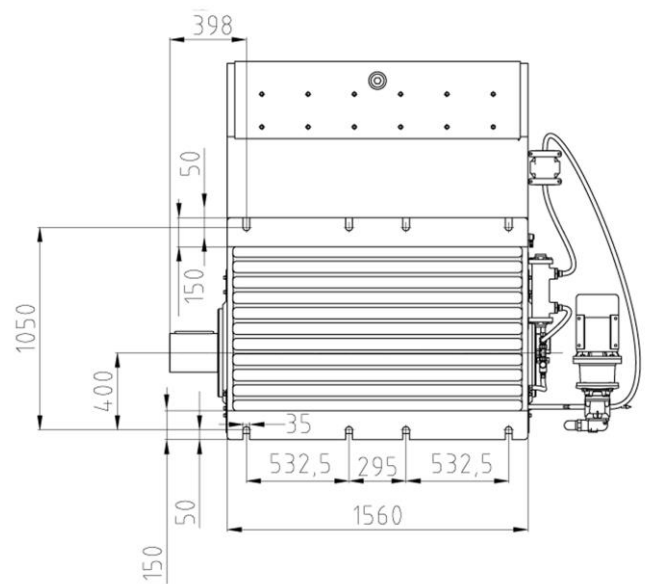
7.500 kg

P 66-2

10.10.2017



(Suction Line Dimensions may change according to flow)



Passfeder  
Key  
DIN 6885 AS  
28x16x180