

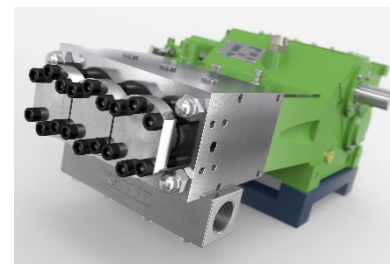
Трехплунжерный насос K8000-3G

Triplex Plunger Pump

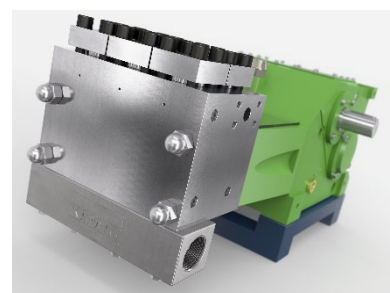
P 5-1ru

22.06.2021

- данные о производительности- при объёмном коэффициенте полезного действия 100% - и при температуре окружающей среды 20°C
- минимальный предварительный напор - в зависимости от вида рабочей жидкости
- диапазон регулировки частоты вращения 10-100% - в зависимости от нагрузки на штангу
- динамически сбалансированный редуктор со смазкой погружением
- стандартное передаточное число редуктора $i = 2,75 - 3,22 - 3,68$
- возможна поставка также согласно стандарту API 674
- специальные рабочие жидкости, такие как морская вода, гликоль, метанол, масла и т.п. -по запросу



- flow rate is based on 100% volumetric efficiency and 20°C ambient temperature
- min. inlet pressure depending on fluid medium
- speed range 10-100% depending on rod force
- gear dynamically balanced
- gear with splash lubrication
- standard gear ratios $i = 2,75 - 3,22 - 3,68$
- also available to API 674
- special medium such as sea water, glycol, methanol, oils, etc. on request



$n_{nom} = 530 \text{ 1/min}$		$p \text{ max. bar @ kW}$				Тип головки / Head		
Тип/ Type	l/min	45 kW	55 kW	60 kW	75 kW	A	M	M2
8010	9	2550	3115	3395	3500	1		
8012	13	1770	2160	2360	2950	1		
8014	18	1300	1590	1735	2165	1		
8016	24	995	1215	1325	1660	1		
8018	30	785	960	1050	1310	2		
8020	37	635	780	850	1060	2		
8022	45	525	645	700	875	2	1	
8024	54	440	540	590	735	2	1	
8026	63	375	460	505	630	2	1	
8028	73	325	395	435	540	2	1	
8030	84	285	345	375	470	2		1
8032	96	250	305	330	415	2		1
8036	121	195	240	260	330			1
8040	150	160	195	210	265			1
8045	190	125	155	170	210			1
8050	234	100	125	135	170			1
8055	283	85	105	110	140			1

API 674 = max. 400 1/min

= Ultra High Pressure UHP / сверхвысокое давление

Размерный чертёж K8000-3G

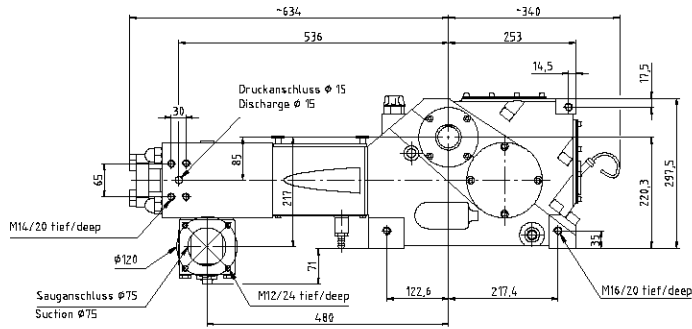
Dimension drawing

~ 250 kg

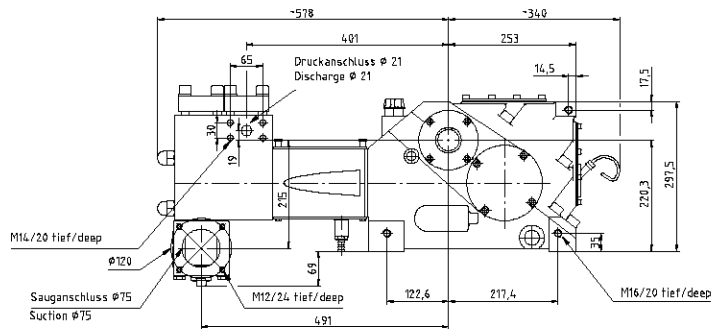
P 5-2ru

11.06.2021

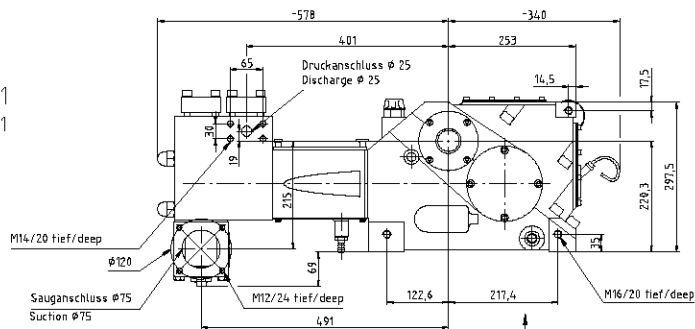
Typ A2
Type A2



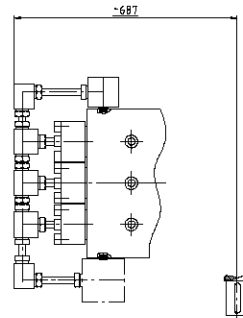
Typ M1
Type M1



Typ M21
Type M21



Typ A1
Type A1
 ≥ 1500 bar



Fußmaßzeichnung
Footprint

