

ROTOLANCE

Pneumatisch angetriebene rotierende Lanze

Z 25-1

28.02.2023

Seite 1/3

RotoLance komplett mit rotierendem Lanzenrohr, Schutzrohr, pneumatischem Drehantrieb, und Initiator (ohne Düsenkopf)

Teile Nr. 7029552



Optional

Ohne Pistolengriff

Teile Nr. 7028912



Zusätzliches Zubehör:

Schulterstütze

Teile Nr. 7009215



Technische Daten

- max. Betriebsdruck: 3000 bar
- max. Durchflussmenge: 50 l/min
- HD-Anschluss: M26x1.5 IG (Druckschraube & Druckring wahlweise siehe „Zubehör“)
- Anschluss für Düsenkopf: M14x1.5 LH AG
- Länge über alles: 1000 mm
- Gewicht: ca. 6 kg komplett
ca. 3.5 kg ohne Pistolengriff
- Temperatur: max. 90° C
- Verwendbare Düsenköpfe: siehe Blatt Z 35-1

Drehantrieb:

- Drehzahl: 0 – 1800 U/min
- Luftbedarf: 5,0 l/s (gefilterte und geölte Luft)
- Luft-Betriebsdruck: 6,3 bar
- Luftanschluss: Schnellkupplung für Luftschlauch DN 6

Erforderliches Zubehör

Teile Nr.

Druckschraube M26x1.5

7006364

Druckring 14x1.5 LH

7006365

Druckring 9/16"-18 UNF LH

7006966

Anwendungen

- Für Montage auf Pistolen und geführten Einrichtungen
- Reinigung von Oberflächen und Rohren
- Entschichten und Abtragen von Farben und Lacken
- Betonabtrag und Freilegen der Armierung
- Reinigen / Waschen von Beton- und Natursteinen



Für freihändiges Arbeiten mit einer Spritzpistole ist darauf zu achten, dass die Rückstoßkraft in der Längsachse bei maximalem Betriebsdruck 250 N nicht überschreitet. Wenn die Rückstoßkraft 150 N übersteigt, muss die Spritzpistole gemäß der Europa-Norm EN 1829 mit einer Körperstütze ausgerüstet sein.

KAMAT GmbH & Co. KG

Salinger Feld 10, 58454 Witten, Germany,
Fon +49 (0) 23 02 / 89 03 - 0, Fax +49 (0) 23 02 / 80 19 17, info@KAMAT.de, www.KAMAT.de
Technische Änderungen vorbehalten / Technical data subject to change without notice

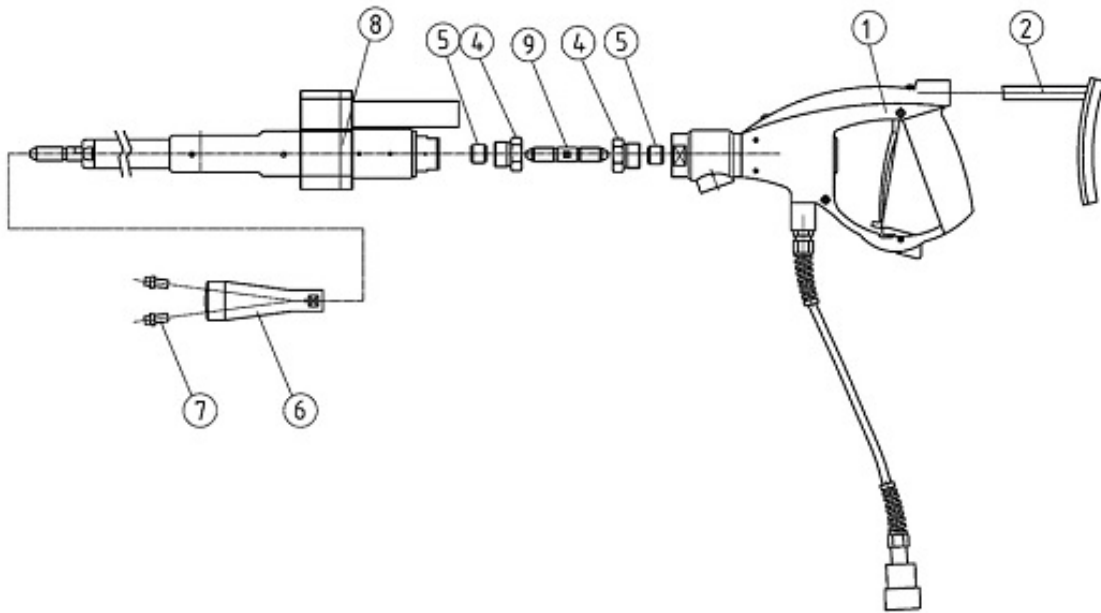


ROTOLANCE

Pneumatisch angetriebene rotierende Lanze

Z 25-1
 28.02.2023
 Seite 2/3

Zubehör und Ersatzteile



Pos.	Bezeichnung	Teile-Nr.
1	Pistolengriff mit Anschlußblock und Fernbedienung	7018126
2	Schulterstütze	7009215
4	Druckschraube M26x1,5	7006364
5	Druckring M14x1,5 LH	7006365
6	Diverse Rotationsdüsenköpfe	Siehe Blatt Z 35-1
7	Düseneinsätze	Siehe Blatt Z 55-1 und Z 55-3
8	Roto-Lance ohne Handgriff	7028912
9	Hochdruckrohrnippel	7006451

ROTOLANCE

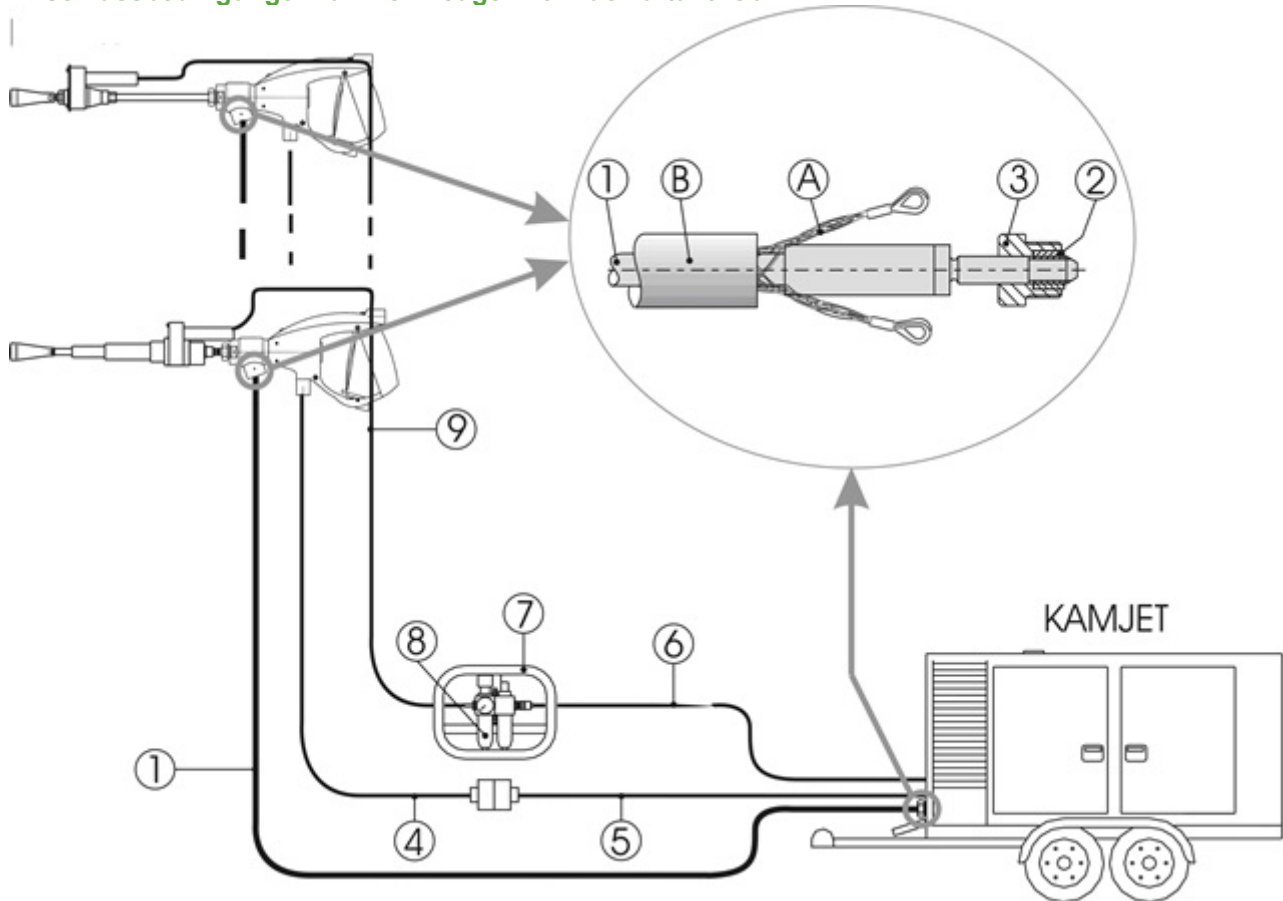
Pneumatisch angetriebene rotierende Lanze

Z 25-1

28.02.2023

Seite 3/3

Anschlussbedingungen für Werkzeuge mit Druckluftantrieb



Pos.	Bezeichnung	Teile-Nr.
1	HD-Schlauchleitung	siehe Blatt Z 60-3
2	Druckring M14x1,5 LH	7006365
3	Druckschraube M26x1,5	7006364
4	Fernsteuerungskabel auf Kabeltrommel z.B. 80 m Länge mit 6-pol. Rundstecker MIL	7017922

Pos.	Bezeichnung	Teile-Nr.
6	20 m Druckluftschlauchleitung Nennweite 9 mm	7006716
7	Wartungseinheit mit Druckminderer und Öler	7006629
8	Spezialöl für Druckluft-Motor	7006965
9	5 m Druckluftschlauchleitung Nennweite 6 mm	7006715