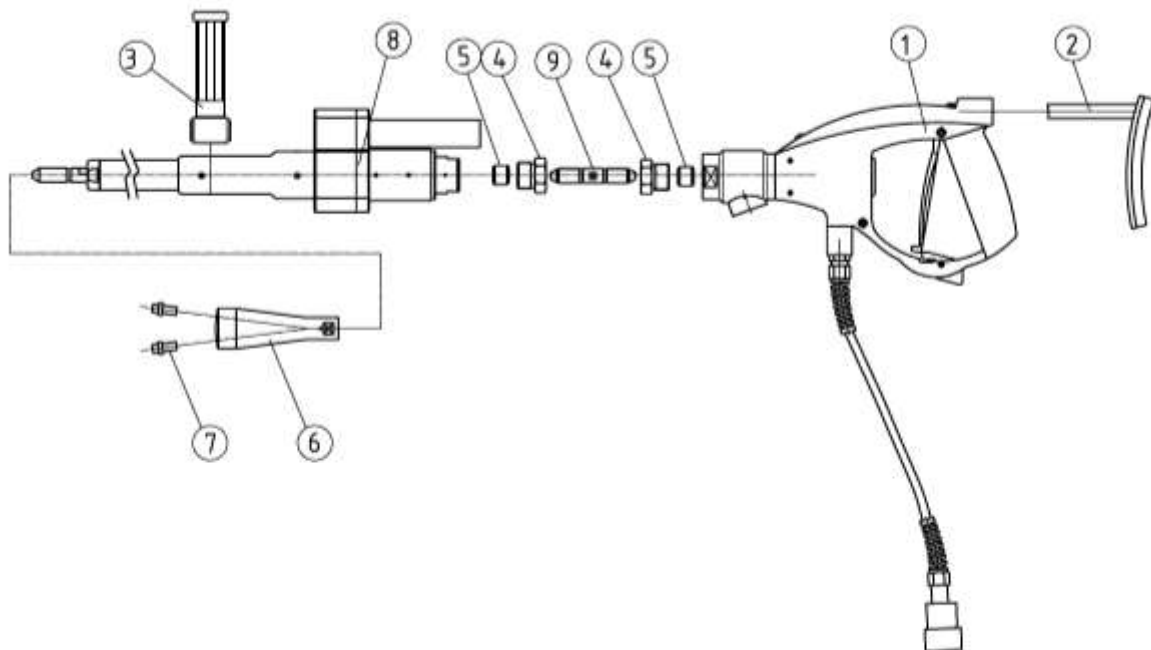


Zubehör und Ersatzteile

Roto-Lance

Z 25-2

01.01.2018



Pos.	Bezeichnung	Teile-Nr.
1	Pistolengriff mit Anschlußblock und Fernbedienung	7018126
2	Schulterstütze	7009215
3	Zusatzhandgriff	7001071
4	Druckschraube M 26 x 1,5	7006364
5	Druckring M 14 x 1,5 LH	7006365
6	Diverse Rotationsdüsenköpfe	Siehe Blatt Z35-1
7	Düseneinsätze	Siehe Blatt Z55-1
8	Roto-Lance ohne Handgriff	7028912
9	Hochdruckrohrnippel	7006451