

ROTATIONSDÜSE PRD3500 AIR

Pneumatischer Drehantrieb

Z 30-1

28.02.2023

Seite 1/3

Pneumatischer Drehantrieb mit Luftmotor
(ohne Düsenkopf)



Technische Daten:

- Teile Nr.: 7031996
 - Max. Betriebsdruck: 3500 bar
 - Max. Durchflussmenge: 50 l/min
 - HD - Anschluss: M26x1.5 IG
 - Anschluss für Düsenkopf: M14x1.5 LH AG
 - Länge über alles: 217 mm
 - Gewicht: ca. 2.5 kg
 - Verwendbare Düsenköpfe: siehe Blatt Z 35-1
- Drehantrieb / Luftmotor:
- Drehzahl: 0 - 1800 U/min
 - Luftbedarf: 5.0 l/s (geölte & gefilterte Luft)
 - Luft-Betriebsdruck: 6.3 bar
 - Leistung: 120W

Zubehör

- Druckschraube M26x1.5 7006364
- Druckring M14x1.5 LH male 7006365
- Druckring 9/16"-18UNF LH 7006966

Verwendbare Düsenköpfe siehe Blatt Z 35-1

Anwendungen

- Für Montage auf Pistolen und geführten Einrichtungen
- Reinigung von Oberflächen und Rohren
- Entschichten und Abtragen von Farben und Lacken
- Betonabtrag und Freilegen der Armierung
- Reinigen / Waschen von Beton- und Natursteinen



Für freihändiges Arbeiten mit einer Spritzpistole ist darauf zu achten, dass die Rückstoßkraft in der Längsachse bei maximalem Betriebsdruck 250 N nicht überschreitet. Wenn die Rückstoßkraft 150 N übersteigt, muss die Spritzpistole gemäß der Europa-Norm EN 1829 mit einer Körperstütze ausgerüstet sein.

KAMAT GmbH & Co. KG

Salinger Feld 10, 58454 Witten, Germany,
Fon +49 (0) 23 02 / 89 03 - 0, Fax +49 (0) 23 02 / 80 19 17, info@KAMAT.de, www.KAMAT.de
Technische Änderungen vorbehalten / Technical data subject to change without notice



ROTATIONSdüSE PRD3500 AIR

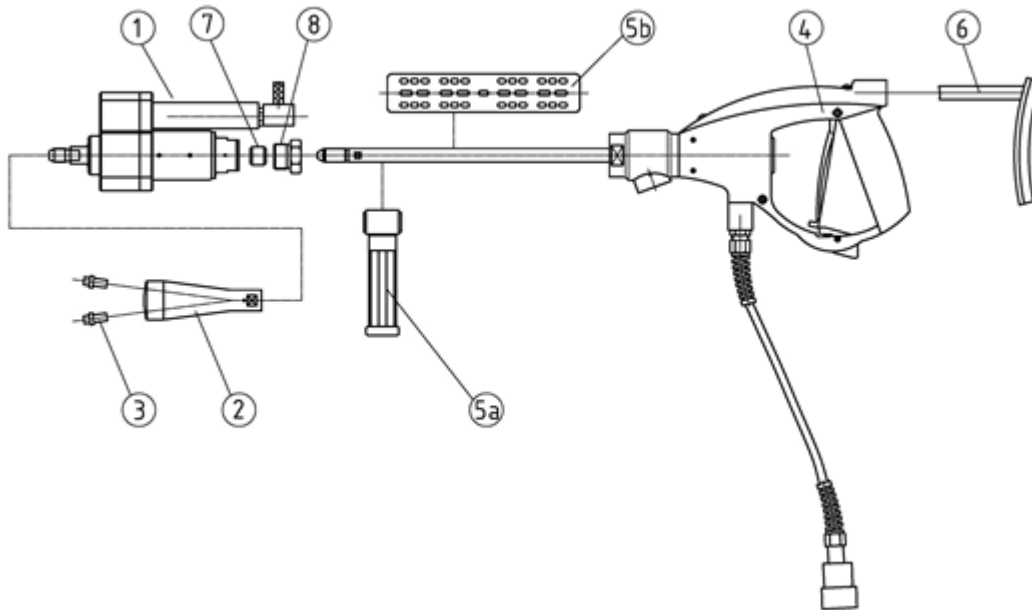
Pneumatischer Drehantrieb

Z 30-1

28.02.2023

Seite 2/3

Zubehör und Ersatzteile



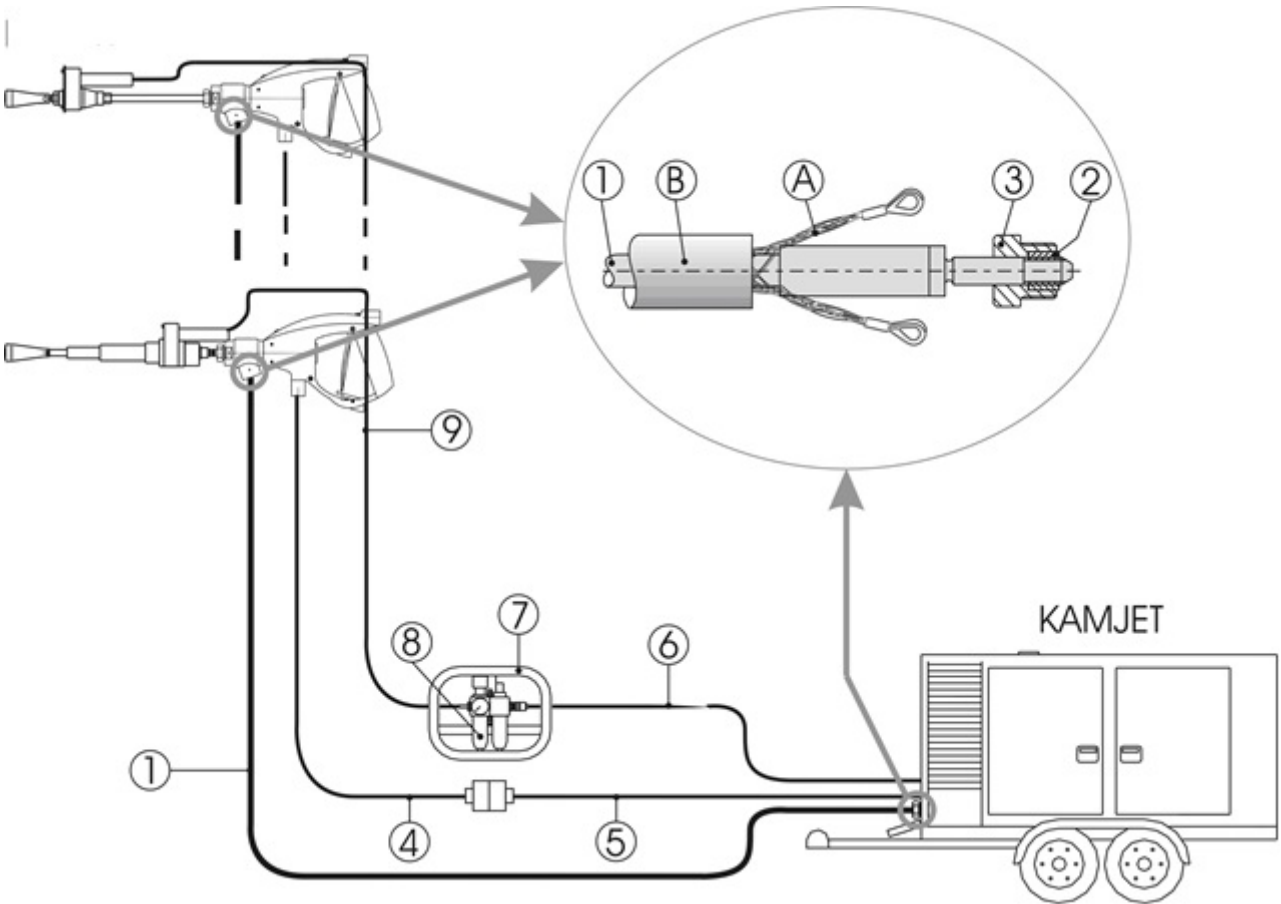
Pos.	Bezeichnung	Teile-Nr.
1	PRD 3500 Air Anschlüsse: M26x1.5 IG M14x1,5 LH AG (für Düsenkopf)	7031996
2	diverse Düsenköpfe	siehe Blatt Z 35-1
3	Einschraubdüsen	siehe Blatt Z 55-1 siehe Blatt Z 55-3
4	Hochdruck Spritzpistole KSP3000 Anschluss am Pistolenrohr: M14x1,5 LH AG	siehe Blatt Z 5-1
5a	Zusatz-Handgriff	7001071
5b	Halbschalengriff	7009921
6	Schulterstütze	7009215
7	wahlweise Druckring M14x1.5 LH 9/16"-18UNF LH	7006365 7006966
8	Druckschraube M26x1.5	7006364

ROTATIONSdüSE PRD3500 AIR

Pneumatischer Drehantrieb

Z 30-1
28.02.2023
Seite 3/3

Anschlussbedingungen für Werkzeuge mit Druckluftantrieb



Pos.	Bezeichnung	Teile-Nr.
1	HD-Schlauchleitung	siehe Blatt Z 60-3
2	Druckring M14x1,5 LH	7006365
3	Druckschraube M26x1,5	7006364
4	Fernsteuerungskabel auf Kabeltrommel z.B. 80 m Länge mit 6-pol. Rundstecker MIL	7017922

Pos.	Bezeichnung	Teile-Nr.
6	20 m Druckluftschlauchleitung Nennweite 9 mm	7006716
7	Wartungseinheit mit Druckminderer und Öler	7006629
8	Spezialöl für Druckluft-Motor	7006965
9	5 m Druckluftschlauchleitung Nennweite 6 mm	7006715