

HD-SPRITZPISTOLE KSP1500 ventilbetätigt	Z 3-1
	17.08.2022
	Seite 1/2

HD-Spritzpistole komplett mit Lanzenrohr 750 mm, Handgriff und Düsenhalter für Einsteckdüsen (ohne Schlauchanschlussnippel und Düse)

Teile Nr. 7032743



Optional

Ohne Lanzenrohr

Teile Nr. 7032710



Zusatzausstattung

- Schulterstütze
- Schaltelement für Fernbedienung
- Halbschalengriff
- Schlauchanschlussnippel G 1/2"
- Schlauchanschlussnippel M22x1.5 DKL
- Schlauchanschlussnippel M22x1.5 DKO
- Schlauchanschlussnippel M24x1.5 DKO

- Teile Nr. 7009215
- Teile Nr. 7017928
- Teile Nr. 7009921
- Teile Nr. 7012416
- Teile Nr. 7009212
- Teile Nr. 7013332
- Teile Nr. 7009213



Technische Daten	
<ul style="list-style-type: none"> ▪ max. Betriebsdruck: ▪ max. Durchflussmenge: ▪ HD-Anschluss: ▪ Länge über alles: ▪ Gewicht: ▪ Temperatur: ▪ Verwendbare Düseneinsätze 	<p>1500 bar (150 MPa) 40 l/min M26x1,5 IG 1000 mm approx. 3-4 kg max. 50° C Einsteckdüse Form A, B und C (siehe Blatt Z 41-1 + Z 41-2) Orbitaldüse KOD1500/1000 (siehe Blatt Z 40-1/2/3/4) Rotationsdüse PRD3500 LV (siehe Blatt Z 20-1) und Düsenköpfe (siehe Blatt Z 20-2)</p>

Anwendungen

Manuelle Reinigung mittels Düsen an Flächen jeglicher Form und Art sowie Materialbeschaffenheit



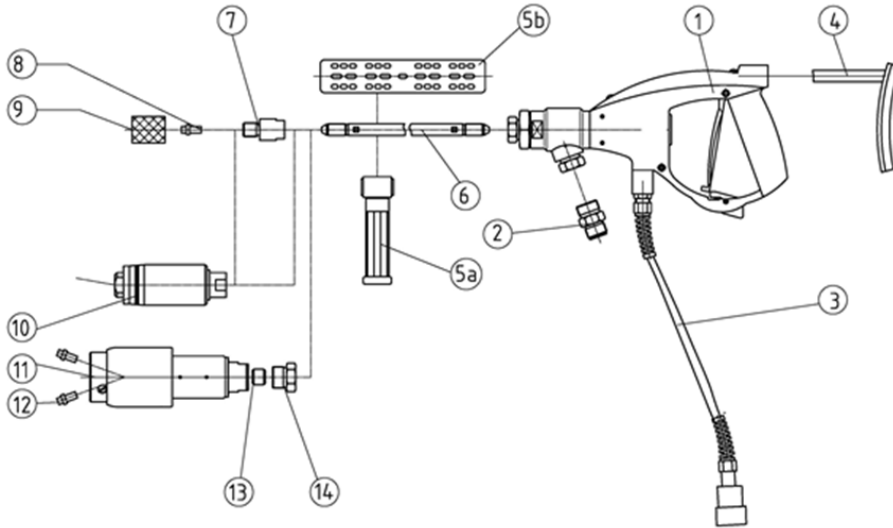
Für freihändiges Arbeiten mit einer Spritzpistole ist darauf zu achten, dass die Rückstoßkraft in der Längsachse bei maximalem Betriebsdruck 250 N nicht überschreitet. Wenn die Rückstoßkraft 150 N übersteigt, muss die Spritzpistole gemäß der Europa-Norm EN 1829 mit einer Körperstütze ausgerüstet sein.

HD-SPRITZPISTOLE KSP1500

ventilbetätigt

Z 3-1
17.08.2022
Seite 2/2

Zubehör und Ersatzteile



Pos.	Bezeichnung	Teile Nr.
1	Handgriff mit Ventil	7032710
2	Schlauchanschlussnippel	
a.	M22x1.5 DKL	7009212
b.	M22x1.5 DKO	7013332
c.	M24x1.5 DKO	7009213
d.	G1/2" DKR	7012416
3	Schaltelement mit 2m Kabel für Fernbedienung	7017928
4	Schulterstütze	7009215
5a	zusätzlicher Handgriff	7001071
5b	Halbschalengriff	7009921
6	Pistolenrohr M14x1.5 LH	
	250 mm	7010480
	500 mm	7006964
	750 mm	7006963
	1000 mm	7006382
	1500 mm	7016913
	2000 mm	7006996
	2500 mm	7014917
	3000 mm	7014918
	4000 mm	7014919

Pos.	Bezeichnung	Teile Nr.
7	Adapter für Einsteckdüse	7009549
8	Einsteckdüse	siehe Blatt Z 41-1 + Z 41-2
9	Überwurfmutter für Einsteckdüse	1051600
10	Orbitaldüse KOD	siehe Blatt Z 40-1/2/3/4
11	Rotationsdüse PRD3500 LV und Düsenköpfe DK1 - DK4	siehe Blatt Z 20-1 und Z 20-2
12	Rundstrahl-Einschraubdüse Form 0964	siehe Blatt Z 55-1
13	Druckring M14x1.5 LH	7006365
14	Druckschraube M26x1.5	7006364
	Reparatursatz Cartridge	7033258